



garcia&mallitz

Desazolve – Presión - Succión

**UNA EMPRESA, MULTIPLES
SOLUCIONES**

Esta presentación es propiedad de Garcia & Mallitz S.A. de C.V todos los derechos reservados ©.



¿Sus operadores reportan que la bomba ha perdido presión?

Si esto sucede la decisión común de los operadores será el acelerar el chasis forzando aun mas la bomba y el equipo

Se puede tener un gran camión, pero si no se cuenta con un buen flujo y presión de agua el trabajo no se hace en forma eficiente y con calidad.



¿Sabias que en países como México se debe desazolvar el 100% de la red de drenajes al menos 2 veces al año?

En el labor de limpieza existen muchos aspectos esenciales para su equipo como lo son:

- **TANQUES DE AGUA**
- **TANQUE DE AZOLVE**
- **BOQUILLAS**
- **CARRETE DE MANGUERA**
- **PLUMA DE SUCCIÓN**



¿Pero, cual es el que realiza el trabado de desazolve?..



LA BOQUILLA

La boquilla es quien realiza el verdadero trabajo de desazolve dentro de los drenajes.

Ella es quien aumenta la presión de la bomba de agua y aprovecha el flujo para realizar diferentes actividades dentro de los drenajes. necesarios.





LA BOQUILLA

Es por esto que Garcia & Mallitz pone a su disposición boquillas de alta calidad, con diferentes modelos y aplicaciones ideales para el trabajo de desazolve .

VENTAJAS DE LAS BOQUILLAS GARCIA & MALLITZ

- Mayor vida útil
- Optimización del uso de la bomba
- Mayor peso
- Disminuye el efecto de la abrasión y prolonga la vida útil
- Espreas de cerámica (resistentes al desgaste de agua)
- Espreas intercambiables





TRICANTO

La boquilla TRICANTO es una excelente boquilla de penetración para la mayor parte de tapones y obstrucciones. dinámica en la arena y basura que se encuentra en los drenajes, fabricada en acero inoxidable.

Esta boquilla cuenta con espreas frontales combinada con cantos filosos tipo cincel que provee un excelente desempeño en tapones

Aplicaciones

- Quitar obstrucciones, tapones
- Pasar en tuberías deformadas
- Tuberías de 2" en adelante Ventajas
- Jets Frontales
- Diseño de cincel
- Espreas intercambiables



Sin punta



Con punta



KOLIBRI

La boquilla multipropósito KOLIBRI con sus jets a 8° y 12° generará un enorme empuje y una limpieza altamente eficiente.

En otra versión un jet frontal opcional puede convertirla en una boquilla de penetración ideal para expulsar lodo o arena

Aplicaciones

- Drenaje sanitario y tormenta
- Remoción de lodo y arena
- Tuberías dañadas
- Acero inoxidable
- Sirve como boquilla guía
- Espreas intercambiables





TIGERFISH

Esta boquilla es el caballo de batalla del día a día. Ángulos abiertos 15°/25°, genera suficiente fuerza de pared para remover sólidos de las paredes de las tuberías.

Aplicaciones

- Drenaje sanitario y tormenta
- Limpieza general
- Diámetros hasta 16"
- Acero inoxidable
- Alta fuerza de pared
- 80%+ más eficiente





BLACKSHARK

La boquilla limpieza de altos sólidos BLACKSHARK esta boquilla está diseñada para limpieza de altos sólidos; esta boquilla puede pesar hasta 13 kilos con el objetivo de mantenerla centrada en la suela para una limpieza efectiva.

El patrón de sus chorros a 15° y 20° le dan al operador una fuerza de pared y un patrón amplio de limpieza para limpiar tuberías de gran diámetro.

Aplicaciones

- Drenaje sanitario y tormenta
- Limpieza general
- Tuberías hasta DN 24"
- Acero inoxidable
- 80%+ eficiente
- Alta fuerza de pared
- 10 a 12 espreas intercambiables





HOOT

La boquilla HOOT tiene un diseño de fluido mecánico patentado dándole al operador un alto poder de limpieza, ahorrando agua, combustible, y horas hombre.

Nuestros clientes aseguran que esta boquilla se paga por sí sola contando con 8 espreas intercambiables a 12° y 18°.

Aplicaciones

- Drenaje sanitario y tormenta
- Limpieza general
- Excelente tracción
- Remoción de altos sólidos
- Acero inoxidable
- Se mantiene centrada
- Ahorra agua y combustible
- 95%+ más eficiente
- Alta fuerza de pared
- 80%+ más eficiente





SPINDEVIL

La boquilla rotatoria SPINDEVIL es una excelente herramienta para un terminado de limpieza ideal.

Esta boquilla se utiliza una vez que se ha limpiado el 80% de la tubería, su objetivo es remover las líneas de grasa y lodo que se quedan adheridas a las paredes de la tubería y que se convierten en el adhesivo ideal para la acumulación de suciedad.

Ideal para una limpieza previa a la entrada de una cámara de inspección.

Aplicaciones

- Drenaje sanitario
- Limpieza de grasa y escamas
- Raíces y vegetación incipiente
- Acero inoxidable
- Alta rotación
- No requiere lubricación
- Espreas intercambiables
- Terminado previo a inspección
- Limpieza 360°





SPINMAX

Boquilla de limpieza axial, al incrementar ó disminuir la presión de la bomba de agua, puede regular la velocidad de rotación de la boquilla.

Excelente para limpieza 360° , remover grasa y limpiar registros verticales. Puede ser equipada con un patín.

Aplicaciones y Ventajas

- Drenaje sanitario y tormenta
- Limpieza de grasa
- Acero inoxidable
- Limpieza de registros





JAGUAR

La boquilla JAGUAR fabricada en acero inoxidable es una excelente herramienta para remover raíces y témpanos de grasa, viene en diferentes modelos:

- Micro de 2" a 4"
- Mini de 4" a 10"
- Super de 6" a 24"
- Plus de 8" a 48"
- Super Nova de 6" a 48"

Su punta rota a 2,500 RPM, penetrando y abriendo espacio para que las cadenas terminen el trabajo además de perforar hasta raíces gruesas presentes en el drenaje.

Las cadenas pueden cambiarse para remover escamas, grasa ó raíces. Viene equipada con un patín multi diámetro que permite una rápida conversión en campo.



Aplicaciones y Ventajas

- Drenaje sanitario
- Limpieza de grasa y escamas
- No requiere lubricación
- Espreas intercambiables
- Alta rotación
- Terminado previo a inspección
- Limpieza 360°
- Raíces y vegetación incipiente
- Acero inoxidable



TOISAFE

La boquilla TOISAFE, es una de nuestras boquillas más especiales, diseñada especialmente para evitar que el equipo de desazolve dispare chorros de agua en los escusados de las casas.

Tiene 12 jets frontales, que no solo realizan la limpieza, sino para generar un patrón tipo paraguas que bloqueo de flujo de aire que crea los problemas en los baños y 6 jets traseros que proveen la propulsión necesaria a esta boquilla.

Aplicaciones y Ventajas

- Drenaje sanitario
- Limpieza 360°
- 18 Jets
- Acero inoxidable
- Remoción de altos sólidos
- Trabaja con flujos desde 50 gpm
- Incluye swivel





MANTARRAYA

La boquilla MANTARRAYA es la reina de limpieza para drenajes gracias a nuestro diseño patentado de dinámica de fluidos, esta boquilla pone la potencia de bomba en la suela de drenajes con grandes diámetros, donde están los sólidos y los desechos.

Nuestro diseño convierte el flujo de agua de la bomba en poder efectivo de limpieza en con espreas en múltiples ángulos de incidencia ideales para remover lodos, materiales compactados (rocas, ladrillos, concreto fracturado, de líneas de tormenta, sifones, cajones, etc...

El sistema único de jaula redonda ayuda a mantener la boquilla siempre centrada. Cuenta con puerto de lastre para añadir más peso para mantenerla en la suela en todo momento.



Aplicaciones y Ventajas

- Drenaje sanitario, tormenta
- Sólidos compactados
- Se puede usar en tandem
- 14 Jets
- Acero inoxidable
- Remoción de altos sólidos
- Incluye swivel
- Aplicaciones de alto caudal
- 80%+ eficiente
- Auto centrado
- Reduce costos de operación
- Puerto de lastre para condiciones de alto flujo y corriente



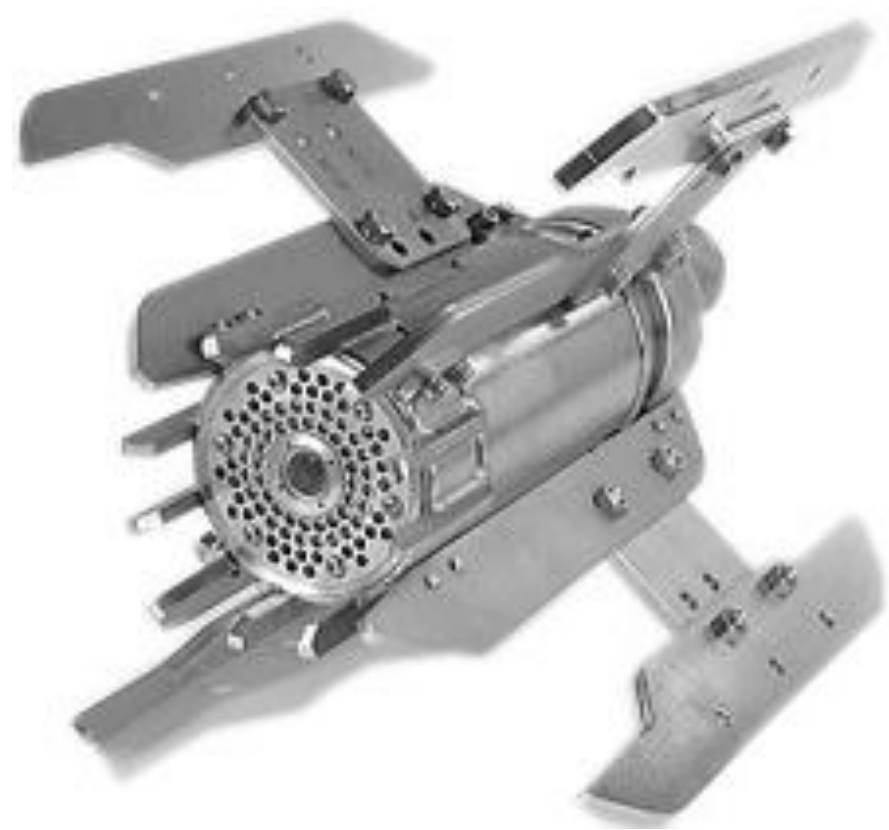
SHERLOCK

Boquilla con cámara de inspección SHERLOCK, esta boquilla es una cámara de inspección sin necesidad de cables. Almacena la información en una memoria interna de hasta 16GB que permiten grabar 24 horas continuas de video.

La información se descarga mediante un hotspot de WiFi, cuenta con una lente de auto centrado para mantener la imagen correcta, cuenta con 80 luces leds. Además de una batería de hasta 6 horas.

Esta boquilla es ideal para realizar diagnósticos rápidos, evaluar problemas, mejorar competencias de los operadores y monitorear eficiencia de trabajos.

Puede mejor uso puede descargar el video generado por la boquilla en su celular, tableta ó laptop



Aplicaciones y Ventajas

- Ayuda a identificar rápidamente un problema (obstrucción, raíces, objetos, fugas, anomalías, acometidas)
- Evaluar drenaje sanitario ó de tormenta
- Acceso a través de múltiples dispositivos
- Útil como control de calidad de la limpieza
- Se conecta a mangueras de 3/4", 1" y 1-1/2"
- Más económica su operación comparada con una cámara de inspección convencional



garcia&mallitz

GRACIAS POR SU ATENCIÓN